



ORSO

ORSO d.o.o.
ULICA SAJMIŠTE 2C
53202 PERUŠIĆ
CROATIA_EU
info@orso.hr
info@orso-waterproofing.com

PRODUCTION OF SPECIAL MATERIALS IN CONSTRUCTION

Tehnički list
ORSO_ORSOFIX PSF
18042025

ORSOFIX PSF

OPIS I PRIMJENA PROIZVODA

ORSOFIX PSF je dvokomponentni sustav kemijskog sidrenja na bazi poliesterskih smola za vrlo brzo sidrenje visoke čvrstoće, stvrdnjavanje kemijskim postupkom. Za sidrenje dinamički opterećenih konstrukcija, građevinskih komponenti, inženjerske opreme ili skela. Prikladno za teška sidrenja u kamenu, betonu, lagano sidrenje u plino betonu i laganom betonu ili za umjerena do teška opterećenja pri učvršćivanju drva, čeličnih konstrukcija, sekcija, tračnica, šipki, vodovodnih priključaka, itd. Sidra se mogu koristiti tijekom cijelog preporučenog razdoblja upotrebe jednostavnom zamjenom mlaznice za primjenu i sigurnim zatvaranjem poklopca kartuše.

SVOJSTVA

- Odmah spreman za korištenje,
- jednostavan za primjenu,
- skraćeno vrijeme stvrdnjavanja – kratko vrijeme stvrdnjavanja,
- visoka čvrstoća usidrenih materijala ,
- kemijsko sidrenje čeličnih šipki, postolja podupirača i vijaka,
- sidrenje u podloge od betona, blokova, punog zida, šuplje opeke itd.,
- sidrenje i mehaničkog pričvršćivanja izloga, garažnih vrata, izloga itd.

PAKIRANJE

Kartuša 300 ml

ROK TRAJANJA

18 mjesec (na temperaturama od +5°C do +25°C)

TEHNIČKI PODATCI

- | | |
|--------------------------------|---------------------------|
| • Boja | sivo |
| • Baza | poliester (bez stirena) |
| • izgled | Tiksotropna pasta |
| • gustoća g/ml | 1,80 |
| • toplinska otpornost °C | – 15 (tijekom transporta) |
| • toplinski raspon upotrebe °C | – 5 / +35 |



ORSO

ORSO d.o.o.
ULICA SAJMIŠTE 2C
53202 PERUŠIĆ
CROATIA_EU

info@orso.hr
info@orso-waterproofing.com

PRODUCTION OF SPECIAL MATERIALS IN CONSTRUCTION

Minimalno vrijeme stvrdnjavanja							
Temperatura osnovnog materijala (°C)	- 5 prema 0	0 do +5	+ 5 do + 10	+ 10 do + 20	+ 20 do + 30	+ 30 do + 35	+ 35
Vrijeme geliranja i rada (min.)	90	45	25	15	6	4	2
Vrijeme potpunog stvrdnjavanja (min.)	360	180	120	80	45	25	20

Instalacijski parametar								
Veličina			M8	M10	M12	M16	M20	M24
Nazivni promjer bušotine	$\varnothing d_b$	[mm]	10	12	14	18	24	28
Dubina izbušene rupe	h_b	[mm]	80	90	110	125	170	210
Rubna udaljenost	$C_{cr,N}$	[mm]	80	90	110	125	170	210
Minimalna udaljenost ruba	C_{min}	[mm]	40	50	60	80	100	120
Razmak	$S_{cr,N}$	[mm]	160	180	220	250	340	420
Minimalni razmak	S_{min}	[mm]	40	50	60	80	100	120
Minimalna debljina elementa	h_{min}	[mm]	110	120	140	160	215	260
Moment momenta	T_{inst}	[mm]	10	20	40	60	120	150

Čišćenje								
Veličina			M8	M10	M12	M16	M20	M24
Nazivni promjer bušotine	$\varnothing d_b$	[mm]	10	12	14	18	24	28
Promjer četke	d_b	[mm]	12,0	14,0	16,3	20,0	26,0	30,0
Minimalni promjer četke	$d_{b,min}$	[mm]	10,5	12,5	14,5	18,5	24,5	28,5
Duljina četke	L	[mm]	170	170	170	200	250	300
Čišćenje								4 x ispuhati 4 x četkom 4 x ispuhati

Lom čelika – Karakteristična otpornost								
Veličina			M8	M10	M12	M16	M20	M24
Vrsta čelika 4.8	$N_{Rk,S}$	[kN]	15	23	34	63	98	141
Djelomični faktor sigurnosti	γ_{gda}	[-]	2*					
Vrsta čelika 5.8	$N_{Rk,S}$	[kN]	18	29	42	79	123	177
Djelomični faktor sigurnosti	γ_{gda}	[-]	1,5*					
Vrsta nehrđajućeg čelika A4-70	$N_{Rk,S}$	[kN]	26	41	59	110	172	247
Djelomični faktor sigurnosti	γ_{gda}	[-]	1,9*					
Vrsta nehrđajućeg čelika A4-80	$N_{Rk,S}$	[kN]	29	46	67	126	196	282
Djelomični faktor sigurnosti	γ_{gda}	[-]	1,6*					

Kombinirano izvlačenje i slom betonskog stošca u betonu bez pukotina C20/25								
Veličina			M8	M10	M12	M16	M20	M24
Karakteristična otpornost u betonu bez pukotina	$N_{k,e}$	[kN]	16	35	35	50	75	95
Djelomični faktor sigurnosti	γ_{Mc}	[-]	1,8*					
Faktor za beton	C30/37 C40/50 C50/60	ψ_c						
		[-]				1,08	1,15	1,19



ORSO

ORSO d.o.o.
ULICA SAJMIŠTE 2C
53202 PERUŠIĆ
CROATIA_EU

info@orso.hr
info@orso-waterproofing.com

PRODUCTION OF SPECIAL MATERIALS IN CONSTRUCTION

Neuspjeh cijepanja								
Veličina			M8	M10	M12	M16	M20	M24
Rubna udaljenost	C _{cr,sp}	[mm]	120	135	165	188	255	315
Razmak	S _{cr,sp}	[mm]	240	270	330	375	510	630
Djelomični faktor sigurnosti	γ _{Msp}	[-]	1,8*					

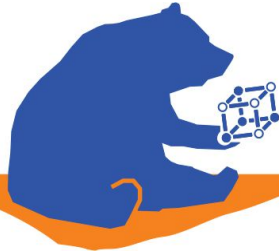
Kvar čelika bez kraka poluge								
Veličina			M8	M10	M12	M16	M20	M24
Vrsta čelika 4.8	V _{Rk,s}	[kN]	7	12	17	31	49	71
Djelomični faktor sigurnosti	γ _{gda}	[-]	1,67*					
Vrsta čelika 5.8	V _{Rk,s}	[kN]	9	15	21	39	61	88
Djelomični faktor sigurnosti	γ _{gda}	[-]	1,25*					
Vrsta nehrđajućeg čelika A4-70	V _{Rk,s}	[kN]	13	20	30	55	86	124
Djelomični faktor sigurnosti	γ _{gda}	[-]	1,56*					
Vrsta nehrđajućeg čelika A4-80	V _{Rk,s}	[kN]	15	23	34	63	98	141
Djelomični faktor sigurnosti	γ _{gda}	[-]	1,33*					

Kvar čelika s krakom poluge								
Veličina			M8	M10	M12	M16	M20	M24
Vrsta čelika 4.8	M _{crk,s}	[kN]	15	30	52	133	260	449
Djelomični faktor sigurnosti	γ _{gda}	[-]	1,66*					
Vrsta čelika 5.8	M _{crk,s}	[kN]	19	37	66	166	325	561
Djelomični faktor sigurnosti	γ _{gda}	[-]	1,25*					
Vrsta nehrđajućeg čelika A4-70	M _{crk,s}	[kN]	26	52	92	233	454	786
Djelomični faktor sigurnosti	γ _{gda}	[-]	1,56*					
Vrsta nehrđajućeg čelika A4-80	M _{crk,s}	[kN]	30	60	105	266	519	898
Djelomični faktor sigurnosti	γ _{gda}	[-]	1,33*					

Neuspjeh izvlačenja betona								
Veličina			M8	M10	M12	M16	M20	M24
Faktor kod TR 029			2					
Projektiranje vezanih sidara, dio 5.2.3.3			2					
Djelomični faktor sigurnosti	γ _{Mp}	[-]	1,5*					

Lom ruba betona								
Vidi odjeljak 5.2.3.4 Tehničkog izvješća TR 029 za dizajn pričvršćenih sidara								
Djelomični faktor sigurnosti	γ _{Mc}	[-]	1,5*					

Pomak pri vlačnom i posmičnom opterećenju								
Veličina			M8	M10	M12	M16	M20	M24
Zatežno opterećenje	F	[kN]	6,3	13,9	13,9	19,8	29,8	37,7
Istisnina	δ _{N0}	[mm]	0,3	0,3	0,3	0,4	0,5	0,6
Posmično opterećenje	F	[kN]	4,2	6,6	9,6	17,9	28,0	40,3
Istisnina	δ _{V0}	[mm]	0,3	0,3	0,5	0,7	0,9	1,2
	δ _{V∞}	[mm]	0,5	0,5	0,8	1,1	1,4	1,8



ORSO

ORSO d.o.o.
ULICA SAJMIŠTE 2C
53202 PERUŠIĆ
CROATIA_EU
info@orso.hr
info@orso-waterproofing.com

PRODUCTION OF SPECIAL MATERIALS IN CONSTRUCTION

OGRANIČENJA

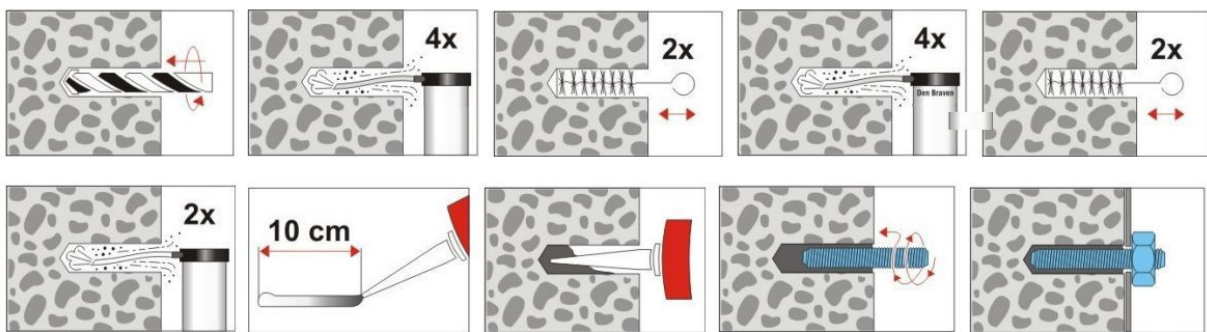
Među ostalim nije prikladan za uporabu na PE, PP i teflonu.

Površinski Otvori moraju biti čisti, suhi, bez slobodnih čestica, masnoće i ulja.

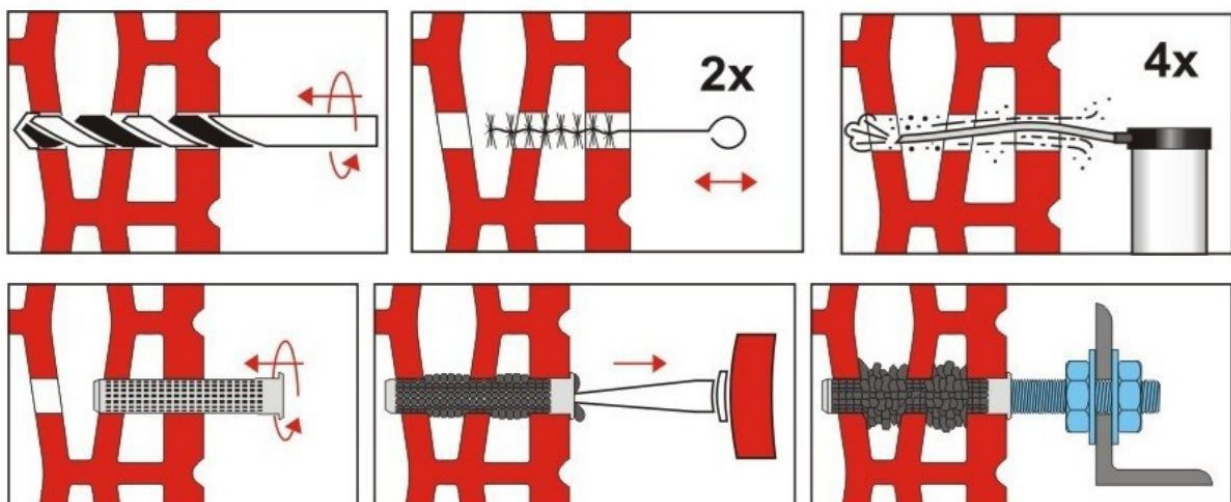
Izbušiti otvor propisanih dimenzija za rabljenu navojnu šipku ili za armaturu. Otvor je potrebno temeljito očistiti bez okrugle četke. Čišćenje pumpom. Homogeno izmiješano tekuće sidro **ORSOFIX PSF** prvo nanijeti mlazom na dno izbušenog otvora (ne koristiti prvih cca 10 cm materijala nakon istiskivanja), zatim napuniti cca od 1/3 do 1/2. Kućište, šipku ili vijak gurajte rukom u pokretu. Pričekajte dok se ne stvrdne prije nego pričvrstite usidrene predmete. Za primjenu uvijek koristite samo mehanički ili električni pištolj!

Ne smije se koristiti pneumatski pištolj!

Primjena - čvrsta baza



Primjena - šuplje opeke





ORSO

ORSO d.o.o.
ULICA SAJMIŠTE 2C
53202 PERUŠIĆ
CROATIA_EU
info@orso.hr
info@orso-waterproofing.com

PRODUCTION OF SPECIAL MATERIALS IN CONSTRUCTION

NAPOMENA

Za otvore u šupljim opekama i glatkim blokovima upotrijebite prije nanošenja armaturnu plastičnu ili žičanu sitastu tiplu koju ste prethodno ispunili kemijskim mortom (sidrom).

ČIŠĆENJE

Pranje ruku: sapun i voda, krema za ruke.

ROK UPORABE

18 mjeseci u zatvorenoj ambalaži u suhim i zatvorenim prostorijama na temperaturi +5°C do +25°C.

KONTROLA KVALITETE

Sva ispitivanja nužna prema aktualnoj građevinskoj regulativi za ORSO d.o.o. vrše: ORSO d.o.o. u obliku internih ispitivanja i praćenja kontrole proizvodnje, sva ispitivanja nužna prema aktualnoj građevinskoj regulativi za ORSO d.o.o. vrši akreditirani građevinski laboratorij, EU.

MJERE SIGURNOSTI

Može prouzrokovati jaka ščećenja kože. Koristiti zaštitne naočale i plastične rukavice.
Čišćenje ruku: voda i sapun, krema za ruke.
Detaljnije informacije u Sigurnosno tehničkom listu **ORSOFIX PSF**.

NAPOMENA

Tehnički podaci navedeni u ovom tehničkom listu su dobiveni na temelju ispitivanja u laboratoriju i na temelju praktičnih iskustava ORSO d.o.o. Tehničke vrijednosti mogu varirati pod vanjskim utjecajem koji su van kontrole ORSO d.o.o.

PRAVNE NAPOMENE

Orso d.o.o. smatra da su svi navedeni podatci točni te su dani u dobroj vjeri temeljem sadašnjih znanja i iskustava. Orso d.o.o. ne može preuzeti nikakvu odgovornost za štete nastalu nepravilnom primjenom i nepravilnim rukovanjem alata u primjeni. Orso d.o.o. zadržava pravo promjene u svrhu poboljšanja kvalitete proizvoda te izdavanjem posljednjeg tehničkog lista poništava valjanost prethodnog izdanja. Korisnici su se obvezali pridržavati svih zakona propisa i postupaka primjenljivih za upotrebu proizvoda. Orso d.o.o. preporuča da njihove proizvode koriste osobe koje imaju neophodna tehnička znanja.